



improve your life

MULTISPLIT-KLIMAGERÄT

R32 - WIFI

BEDIENUNGS- UND WARTUNGSANLEITUNG

INNENGERÄTS



ARGO DUAL 14 DCI R32

ARGO DUAL 18 DCI R32

ARGO TRIAL 21 DCI R32

ARGO TRIAL 24 DCI R32

ARGO QUADRI 28 DCI R32

ARGO QUADRI 36 DCI R32

ARGO PENTA 42 DCI R32

Lesen Sie diese Anleitung gewissenhaft durch, bevor Sie das Klimagerät installieren und in Betrieb nehmen, und bewahren Sie das Handbuch zum späteren Nachschlagen auf.

Inhaltsverzeichnis

Bedienungsanleitung

Das Kältemittel	82
Sicherheitshinweise	83
Beschreibung der Komponenten	85

Installationsanleitung

Hinweise zur Installation	87
Wahl des Aufstellungsorts	88
Anforderungen an den Stromanschluss	89

Installation

Installation des Außengeräts	93
Vakuumpumpe	94

Endprüfung und Betrieb

Überprüfungen nach der Installation	97
Sicherheitsmaßnahmen für entflammendes Kühlmittel	98
Funktionsprüfung	99

Anhang

Leitungslängen	99
Verlängern der Leitungen	100
Warnhinweise für den Kälteanlagenfachmann	101



HINWEIS FÜR DIE KORREKTE ENTSORGUNG DES PRODUKTS IN ÜBEREINSTIMMUNG MIT DEREUROPÄISCHEN RICHTLINIE 2012/19/EU

Nach Ablauf seiner Lebensdauer darf das Gerät nicht zusammen mit dem Hausmüll entsorgt werden. Bringen Sie das Gerät in die entsprechenden Sammelstellen in Ihrem Wohnort oder zu Geschäften, die diesen Service anbieten. Die getrennte Entsorgung von elektrischen und elektronischen Geräten verhindert Umwelt- und Gesundheitsschäden, die durch unsachgemäße Entsorgung entstehen. Zudem können die Komponenten ggf. recycelt werden, um Energie und Rohstoffe zu sparen. Diese Geräte sind in jedem Fall getrennt zu entsorgen und das Symbol mit dem durchkreuzten Mülleimer weist Sie genau darauf hin.

Dieses Produkt ist nicht dafür bestimmt, durch Personen (einschließlich Kinder) mit eingeschränkten körperlichen, sensorischen oder geistigen Fähigkeiten oder mangels ausreichender Erfahrung und Kenntnissen benutzt zu werden, es sei denn, sie werden von einer für sie verantwortlichen Person beaufsichtigt oder in die Benutzung des Produkts eingewiesen. Sicherheit. Kinder müssen beaufsichtigt werden, um sicherzustellen, dass sie nicht mit dem Gerät spielen. Wenn Sie die Klimaanlage installieren, bewegen oder warten müssen, wenden Sie sich bitte zuerst an Ihren Händler oder Ihr örtliches Servicecenter, um das Verfahren zu erfahren. Die Klimaanlage muss von autorisiertem Personal installiert, bewegt oder gewartet werden. Andernfalls kann es zu schweren Schäden, Verletzungen oder zum Tod kommen.

Betriebsfrequenzband(en) von Funkgeräten: 2400 MHz–2483 MHz

Maximale Hochfrequenzleistung, die auf den Betriebsbandfrequenzen der Funkausrüstung übertragen wird: 20 dBm.

ANFORDERUNGEN AN INSTALLATIONS- UND WARTUNGSPERSONAL

Alle Mitarbeiter, die Installations- und/oder Wartungsarbeiten an den Einheiten durchführen, müssen gemäß Präsidialerlass Nr. 146/2018 Durchführungsverordnung (EU) Nr. 517/2014. Wenn ein anderer Techniker für die Wartung und Reparatur des Geräts erforderlich ist, sollte dies von der Person beaufsichtigt werden, die für die Verwendung von brennbaren Kältemitteln qualifiziert ist.

Die Reparatur muss gemäß der vom Gerätehersteller angegebenen Methode durchgeführt werden.

Wenn Sie die Klimaanlage installieren, bewegen oder warten müssen, wenden Sie sich bitte zuerst an Ihren Händler oder Ihr örtliches Servicecenter, um das Verfahren zu erfahren. Die Klimaanlage muss von autorisiertem Personal installiert, bewegt oder gewartet werden. Andernfalls kann es zu schweren Schäden, Verletzungen oder zum Tod kommen.

Erklärung der Symbole



Weist auf eine gefährliche Situation hin, die zum Tod oder zu schweren Verletzungen führen kann, wenn sie nicht vermieden wird.



Weist auf eine gefährliche Situation hin, die zu leichten oder mittelschweren Verletzungen führen kann, wenn sie nicht vermieden wird.

NOTIZ

Kennzeichnet wichtige Informationen, die sich nicht auf gefährliche Situationen beziehen und verwendet werden, um auf die Gefahr von Sachschäden hinzuweisen.



Weist auf eine Gefahr hin, die im Allgemeinen mit dem Wort **WARNUNG** oder **VORSICHT** gekennzeichnet ist.

Haftungsausschluss

Der Hersteller haftet in keiner Weise für Personen- oder Sachschäden, die aus den folgenden Gründen verursacht werden.

1. Schäden am Produkt durch falsche oder unsachgemäße Verwendung desselben;
2. Veränderung, Modifizierung, Wartung oder Verwendung des Produkts mit anderen Geräten, die nicht der Bedienungsanleitung des Herstellers entsprechen;
3. Nach Überprüfung wird der Produktfehler direkt durch korrosives Gas verursacht;
4. Nach Überprüfung werden Mängel durch unsachgemäße Verwendung während des Transports des Produkts verursacht;
5. Verwendung, Reparatur, Wartung des Geräts auf eine Weise, die nicht der Bedienungsanleitung oder den entsprechenden Normen entspricht;
6. Nach der Überprüfung ergibt sich das Problem oder der Streit aus der Qualitätsspezifikation oder Leistung von Teilen oder Komponenten, die von anderen Herstellern hergestellt wurden;
7. Schäden durch Naturkatastrophen, ungeeignete Einsatzumgebung oder höhere Gewalt.

BEDIENUNGSANLEITUNG

DAS KÄLTEMITTEL R32



Das Innengerät ist mit brennbarem Gas R32 eingefüllt



Lesen die Anweisungen vor der Installation und Verwendung des Geräts



Lesen Sie vor der Installation des Geräts das Installationshandbuch.



Lesen die Serviceanleitung, bevor das Gerät zu reparieren.

DAS KÄLTEMITTEL R32

- Um korrekt zu funktionieren, besitzt das Klimagerät in seinem Inneren einen Kühlkreislauf, in dem ein umweltfreundliches Kühlmittel zirkuliert: R32 = GWP (Treibhauspotential: 3)
- Dabei handelt es sich um ein nur leicht entflammbares und geruchloses Kühlmittel mit optimalen thermodynamischen Eigenschaften, die für eine hohe Energieeffizienz sorgen.

Achtung:

Angesichts der geringen Entflammbarkeit dieses Kühlmittels wird empfohlen, die Sicherheitshinweise in dieser Anleitung strengstens zu befolgen.

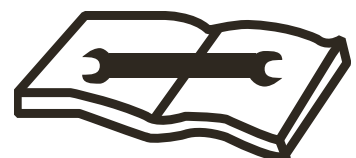
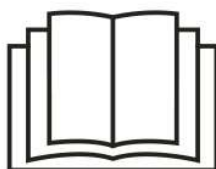
Keine anderen als die empfohlenen Hilfsmittel zum Beschleunigen des Abtauprozesses oder zur Reinigung verwenden.

Bei Reparaturen nur die Herstellerangaben befolgen und immer einen Technibel-Kundendienst beauftragen.

Alle Reparaturen, die von unqualifiziertem Personal ausgeführt werden, können gefährlich sein. Das Gerät darf nicht in einem Raum mit Zündquellen im Dauerbetrieb gelagert werden. (z.B.: offene Flammen, ein eingeschaltetes Gasgerät oder ein eingeschalteter Elektroheizer). Nicht durchbohren oder verbrennen.

Das Gerät muss in einem Raum mit einer Grundfläche von mehr als XX m² installiert, verwendet und gelagert werden. (Siehe Tabelle „a“ im Abschnitt „Sicherheitsvorgänge für brennbares Kältemittel“.)

Das Gerät enthält das entflammbare Gas R32. Achtung, die Kühlmittel sind geruchslos.










Sicherheitshinweise **ACHTUNG**

- Dieses Produkt ist kein Spielzeug. Kinder unter 3 Jahren sollten entsprechend überwacht, so dass sie nicht mit dem Bedienfeld zu spielen.
- Dieses Gerät darf nicht von Personen mit eingeschränkten körperlichen, sensorischen und geistigen Fähigkeiten bzw. ohne die notwendige Erfahrung und Kenntnis gebraucht werden. Ausgenommen, diese Personen - einschließlich Kinder ab 8 Jahren - wurden durch eine für ihre Sicherheit verantwortliche Person im Gebrauch des Geräts unterwiesen.
- Kinder im Alter von 3 bis 8 Jahren sollten nur Ein- / Ausschalten des Gerätes unter der Bedingung, dass dies in seiner normalen Betriebsposition, die sie ausgestellt wurden Anweisungen, wie das Gerät sicher bedienen und es gelegt worden sein sind die Risiken zu verstehen.
- Kinder zwischen 3 und 8 Jahren alt sollten nicht in der Lage, die Macht zu verbinden, regeln den Betrieb oder Reinigung des Geräts oder zu tun Wartung auf sie.
- Das Gerät darf von Kindern nicht unbeaufsichtigt gereinigt oder gewartet werden.
- Schließen Sie das Klimagerät nicht an eine Steckerleiste an; dadurch kann ein Brand verursacht werden.
- Unterbrechen Sie grundsätzlich die Stromversorgung des Geräts, bevor Sie es reinigen oder einen Wartungseingriff daran ausführen.
- Spritzen Sie kein Wasser auf das Innengerät, es besteht die Gefahr eines elektrischen Schlags und das Gerät kann beschädigt werden.
- Gießen Sie kein Wasser auf die Fernbedienung.
- Versuchen Sie nicht, das Klimagerät selbst zu reparieren. Es besteht die Gefahr eines elektrischen Schlags und weiterer Schäden am Gerät. Wenden Sie sich an ein autorisiertes Kundendienstzentrum, nachdem Sie alle im Kapitel „Fehlersuche“ beschriebenen Kontrollen durchgeführt haben.
- Verdecken Sie auf keinen Fall die Luftansaugung; das kann zu Funktionsstörungen führen.
- Wenden Sie sich an einen Fachbetrieb, wenn Sie das Klimagerät an einen anderen Ort versetzen müssen.

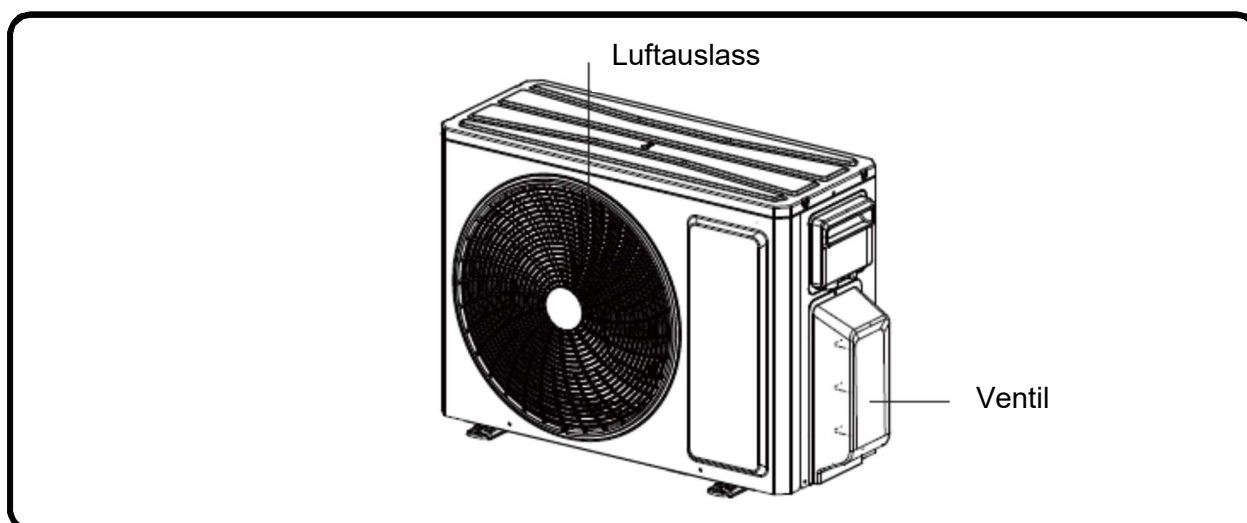
- Steigen Sie nicht auf die Abdeckung des Außengeräts und legen Sie keine schweren Gegenstände darauf ab. Andernfalls besteht die Gefahr von Verletzungen oder Schäden am Gerät.
- Stecken Sie keine Finger oder spitzen Gegenstände in das Luftansaug- oder -ausblasgitter. Andernfalls besteht die Gefahr von Verletzungen oder Schäden am Gerät.
- Das Klimagerät muss vorschriftsgemäß geerdet werden. Im Fall einer nicht vorschriftsgemäßen Erdung besteht die Gefahr eines elektrischen Schlags.
- Installieren Sie grundsätzlich einen Hauptschalter in der Stromversorgungsleitung. Andernfalls können Funktionsstörungen auftreten.
- Installation und Wartung des Geräts müssen von einer Fachperson durchgeführt werden. Andernfalls besteht die Gefahr von Verletzungen oder Schäden am Gerät.
- Frequenzband (e), in denen das Funkgerät 2400 MHz bis 2483,5 MHz betreibt
- Maximale Hochfrequenzleistung, die in dem / den Frequenzband (en) übertragen wird, in dem das Funkgerät arbeitet: 20dBm.

ANWEISUNG		
<p>★ Bei Rauch- oder Brandgeruch die Stromversorgung ausschalten und an ein Service-Center sich wenden.</p>  <p>Wenn die Betriebsstörung weiterhin besteht, kann das Gerät beschädigt werden und einen elektrischen Schlag oder Brand verursachen.</p>	<p>★ Die Stromversorgung muss die spezielle Schaltung mit Schutz durch den Luftschalter übernehmen und sicherstellen, dass sie eine ausreichende Kapazität hat. Das Gerät schaltet sich je nach den Bedürfnissen des Benutzers automatisch ein oder aus: das Gerät nicht häufig ein- oder ausschalten, da es sonst schädlichen Einflüssen tragen kann.</p>	<p>★ Die Stromkabel und Steuerkabel dürfen nicht geschnitten oder beschädigt werden. Wenn das Netzkabel und das Steuersignalkabel beschädigt sind, müssen sie von einem professionellen Techniker ersetzt werden.</p> 
<p>★ Die Stromversorgung muss mit einer speziellen Schaltung ausgestattet sein, um einen Brand zu verhindern.</p>  <p>Andernfalls besteht eine Brand- oder Stromschlaggefahr.</p>	<p>★ Die Stromversorgung trennen, wenn das Klimagerät für längere Zeit nicht benutzt wird.</p>  <p>Andernfalls kann die Staubansammlung oder Überhitzung zu Feuer verursachen.</p>	<p>★ Das Stromkabel nicht beschädigen und kein nicht autorisiertes Kabel verwenden.</p>  <p>Andernfalls kann es zu Überhitzung oder Feuer verursachen.</p>

<p>★ Während der Reinigung des Gerätes muss der Betrieb unterbrochen und die Stromversorgung ausgeschaltet werden.</p> <p>Andernfalls besteht eine Stromschlag-oder Beschädigungsgefahr.</p>	<p>★ Die Nennspannung dieses Gerätes beträgt 220 - 240V, 50Hz. Der Kompressor vibriert stark, wenn die Spannung zu niedrig ist und das Kühlsystem beschädigt wird. Die elektrischen Komponenten können leicht beschädigt werden, wenn die Spannung zu hoch ist.</p>	<p>★ Nicht versuchen, das Klimagerät selbst zu reparieren.</p> <p>Eine unsachgemäße Reparatur kann zu einem Brand oder Stromschlag führen. Aus diesem Grund ist es ratsam, ein Service-Center für Reparaturen zu kontaktieren.</p>
<p>★ Überprüfen, ob die installierte Halterung ausreichend stabil ist.</p> <p>Wenn es beschädigt ist, kann das Gerät herunterfallen und Verletzungen verursachen.</p>	<p>★ Auf die Außeneinheit nicht klettern oder Gegenstände darauflegen.</p> <p>Der Sturz der Außeneinheit kann gefährlich sein.</p>	<p>★ Erdung: Das Gerät muss ordnungsgemäß geerdet sein. Das Erdungskabel muss mit dem entsprechenden Gerät im Gebäude verbunden sein.</p>

Beschreibung der Komponenten

Außengerät

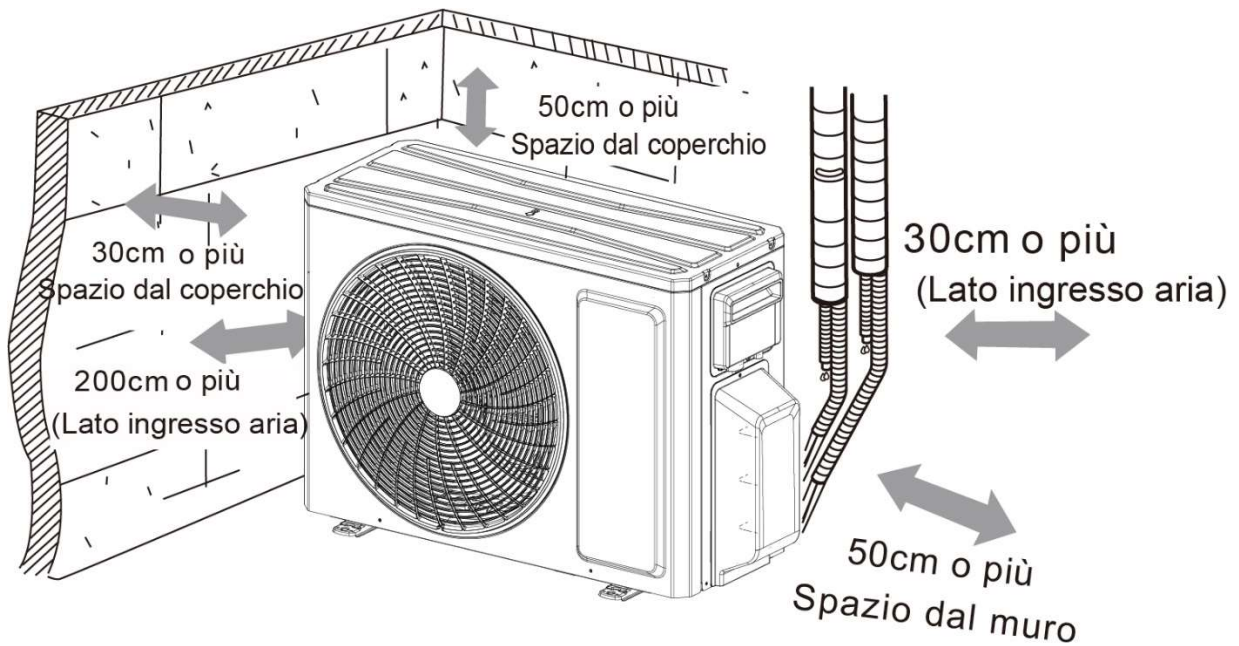


Betriebsgrenzen

Der Betriebsbereich für die Kühlung (Außentemperatur) des Bereichs reicht von -15 ° C bis + 43 ° C.
 Der Betriebsbereich beim Heizen (Außentemperatur) des Bereichs reicht von -15 ° C bis + 24 ° C.

INSTALLATIONSANLEITUNG

Anschlussschema und Mindestabstände



30 cm o più	30 cm oder mehr
Spazio dal coperchio	Platz vom Deckel
200 cm o più	200 cm oder mehr
(Lato ingresso aria)	(Lufteinlassseite)
50 cm o più	50 cm oder mehr
Spazio dal coperchio	Platz vom Deckel
30 cm o più	30 cm oder mehr
(Lato ingresso aria)	(Lufteinlassseite)
50 cm o più	50 cm oder mehr
Spazio dal muro	Platz von der Wand

HINWEISE ZUR INSTALLATION

ACHTUNG: Sorgen Sie vor jedem Eingriff dafür, dass die Stromversorgung ausgeschaltet wird.

ACHTUNG: Tragen Sie bei Eingriffen am Gerät die vorgeschriebene persönliche Schutzausrüstung.

ACHTUNG: Das Gerät muss entsprechend den geltenden gesetzlichen Vorschriften zu Hausinstallationen eingebaut und angeschlossen werden.

ACHTUNG: Die elektrischen Anschlüsse und die Installation des Geräts müssen von einer Person ausgeführt werden, welche die fachliche Eignung für die Installation, Änderung, Erweiterung und Wartung derartiger Anlagen besitzt und in der Lage ist, die Sicherheit und Funktionsweise der Anlage zu überprüfen.

ACHTUNG: Installieren Sie ein Schaltgerät, einen Hauptschalter oder einen Stecker, mit dem das Gerät allpolig vom Stromnetz getrennt werden kann.

ACHTUNG: nur Kupferrohre für Kältemittelanschlüsse verwenden.

ACHTUNG: Verwenden Sie für die Verbindung zwischen den Einheiten nur geglühtes und desoxidiertes Kupferrohr zur Konditionierung und Kühlung und isoliert mit expandiertem Polyethylen von min. 8 mm.

Im Folgenden sind die grundlegenden Anforderungen für eine korrekte Installation der Geräte aufgeführt. Es liegt in der Verantwortung des Anlagenerrichters, sämtliche Arbeiten sachgerecht entsprechend den jeweiligen Anforderungen auszuführen.

Installieren Sie das Gerät nicht in Räumen, in denen entzündliche Gase oder stark saure bzw. alkalische Substanzen vorhanden sind, da diese die Wärmeaustauscher aus Kupfer und Aluminium sowie innen liegende Komponenten aus Kunststoff irreparabel schädigen können.

Installieren Sie das Gerät nicht in Werkstätten oder Küchen, in denen sich Öl- oder Fettdämpfe zusammen mit der aufbereiteten Luft auf den Wärmetauschern niederschlagen, die Leistung mindern oder innen liegende Komponenten aus Kunststoff beschädigen können.

- Während der Installation oder Neupositionierung der Einheit sicher, dass der Kältemittelkreislauf aus dem angegebenen Kältemittel von Luft oder anderen Substanzen frei ist, zu halten.
- Das Vorhandensein von Luft oder anderen Fremdstoffen im Kältemittelkreislauf führt zu erhöhtem Systemdruck oder zu einem Ausfall des Kompressors, was zu Schäden führt.
- Bei der Installation oder das Gerät verlagern, nicht geladen Kältemittel nicht die Nummer auf dem Typenschild nicht passende oder Kühlmittel nicht identifiziert. Andernfalls kann es zu Fehlfunktionen oder Unfällen kommen.
- Wenn Kältemittel zurückgewonnen werden muss, stellen Sie sicher, dass sich das Gerät im Kühlmodus befindet, wenn es übertragen oder repariert werden soll. Schließen Sie dann das Ventil auf der Hochdruckseite (Flüssigkeitsventil) vollständig. Ca. 30-40 Sekunden später vollständig schließt das Ventil auf der Niederdruckseite (Gasventil), das Gerät sofort stoppen und die Stromversorgung trennen. Die Zeit für die Kältemittelrückgewinnung sollte 1 Minute nicht überschreiten.
- Wenn die Kältemittelrückgewinnung zu lange dauert, kann Luft angesaugt werden, was zu einem Druckanstieg oder einem Ausfall des Kompressors führt, was zu Verletzungen führen kann.
- Während des Kältemittelrückgewinnungs-, stellen Sie sicher, dass das Flüssigkeitsventil und das Gasventil vollständig geschlossen ist und die Leistung vor der Trennung die Verbindungsleitung getrennt ist.
- Wenn der Kompressor zu arbeiten beginnt, wenn das Absperrventil geöffnet ist und die Verbindungsleitung nicht angeschlossen ist, wird die Luft angesaugt wird, und eine Erhöhung des Druck oder das Brechen des Kompressors verursachen, was zu Verletzungen führen kann.

- Vergewissern Sie sich vor der Installation des Geräts, dass das Verbindungsrohr fest angeschlossen ist, bevor der Kompressor läuft.
- Verboten Sie die Installation des Geräts an einem Ort, an dem ätzende Gase oder brennbare Gase austreten könnten.
- Wenn Gas aus dem Gerät austritt, können Explosionen und andere Unfälle auftreten.
- Verwenden Sie keine Verlängerungskabel für elektrische Verbindungen. Wenn das Stromkabel nicht lang genug ist, wenden Sie sich an ein autorisiertes lokales Servicecenter und fragen Sie nach einem geeigneten Stromkabel.
- Eine unzureichende Verdrahtung kann einen elektrischen Schlag oder einen Brand verursachen.
- Verwenden Sie die angegebenen Kabeltypen für elektrische Verbindungen zwischen Innen- und Außengeräten. Sichern Sie die Kabel so, dass ihre Klemmen keinen äußeren Belastungen ausgesetzt sind.
- Elektrokabel mit unzureichender Kapazität, falsche Kabelverbindungen und unsichere Kabelklemmen können einen elektrischen Schlag oder einen Brand verursachen.

Wahl des Aufstellungsorts

Grundlegende Anforderungen	Innengerät
<p>Installieren Sie das Gerät aufgrund möglicher Störungen nicht an folgenden Orten: Orte mit starken Wärmequellen, Dämpfen, entzündlichen oder explosiven Gasen.</p> <ol style="list-style-type: none"> 1. Orte mit Hochfrequenzgeräten (z. B. Schweißgeräte, medizinische Apparaturen). 2. Orte in Meeresnähe. 3. Orte mit Ölnebeln oder Dämpfen. 4. Orte mit schwefeligen Gasen. 5. Sonstige Orte mit speziellen Einsatzbedingungen. <p>Gebrauchen Sie das Gerät nicht in direkter Nähe von Waschküchen, Bädern, Duschen oder Swimming-Pools.</p>	<ol style="list-style-type: none"> 1. In der Nähe der Luftansaug- und -ausblasöffnung dürfen sich keine Hindernisse befinden. 2. Wählen Sie einen Ort, an dem das Kondenswasser leicht ablaufen kann, ohne die Nachbarschaft zu stören. 3. Wählen Sie für den Anschluss des Außengeräts einen gut zugänglichen Ort in der Nähe einer elektrischen Steckdose. 4. Wählen Sie eine Position außerhalb der Reichweite von Kindern. 5. Die Wand am Aufstellungsort muss das Gewicht des Innengeräts tragen können, ohne die Übertragung von Schall und Vibrationen zu verstärken. 6. Das Gerät muss in mindestens 2,5 m Höhe über dem Fußboden installiert werden. 7. Installieren Sie das Innengerät nicht direkt über einem elektrischen Gerät. 8. Halten Sie möglichst einen gewissen Abstand zu Leuchtstofflampen ein.
Außengerät	<ol style="list-style-type: none"> 1. Wählen Sie eine Position, in der das Geräusch und der Abluftstrom des Außengeräts nicht die Nachbarn stört. 2. Der Aufstellungsort muss trocken und luftig sein; das Außengerät darf keiner direkten Sonneneinstrahlung oder starkem Wind ausgesetzt sein. 3. Die Wand am Aufstellungsort muss das Gewicht des Außengeräts tragen können. 4. Vergewissern Sie sich, dass die Installation die im Anschlussplan angegebenen Anforderungen bezüglich der Mindestabstände erfüllt. 5. Wählen Sie eine Position außerhalb der Reichweite von Kindern und in ausreichendem Abstand zu Haustieren und Pflanzen. Errichten Sie, falls dies nicht möglich ist, einen Schutzzaun.

Anforderungen an den Stromanschluss

Sicherheitsvorschriften

1. Halten Sie bei der Installation des Geräts die einschlägigen Sicherheitsvorschriften für elektrische Anlagen ein.
2. Verwenden Sie einen Stromkreis und einen Hauptschalter, die den einschlägigen Sicherheitsvorschriften entsprechen.
3. Vergewissern Sie sich, dass die Stromversorgung auf die Anforderungen des Klimageräts abgestimmt ist. Eine instabile Stromversorgung oder eine fehlerhafte Verkabelung können Störungen verursachen. Installieren Sie geeignete Anschlusskabel, bevor Sie das Klimagerät in Betrieb nehmen.
4. Schließen Sie Phasenleiter, Nullleiter und Erdung direkt in der elektrischen Steckdose an.
5. Vergewissern Sie sich, dass Sie immer erst die Stromversorgung unterbrechen, bevor Sie Arbeiten am Stromkreis und an den Sicherheitseinrichtungen ausführen. Stellen Sie bei Modellen mit Netzstecker sicher, dass der Stecker nach der Installation bequem zugänglich ist.
6. Schließen Sie die Stromversorgung erst an, nachdem der Einbau des Geräts abgeschlossen ist.
7. Schalten Sie das Gerät nicht ein, wenn das Kabel oder der Stecker beschädigt sind. Ein schadhaftes Netzkabel muss vom Hersteller, dem Verkäufer oder einem Elektrofachmann ausgetauscht werden, um jedes Risiko zu vermeiden.
8. Da die Temperatur des Kältemittelkreislaufs sehr hoch ist, muss das Anschlusskabel in ausreichendem Abstand zum Kupferrohr verlaufen.
9. Das Gerät muss entsprechend den geltenden Bestimmungen über Elektroinstallationen installiert werden.
10. Die Installation muss entsprechend den einschlägigen Vorschriften von einer Fachperson vorgenommen werden.



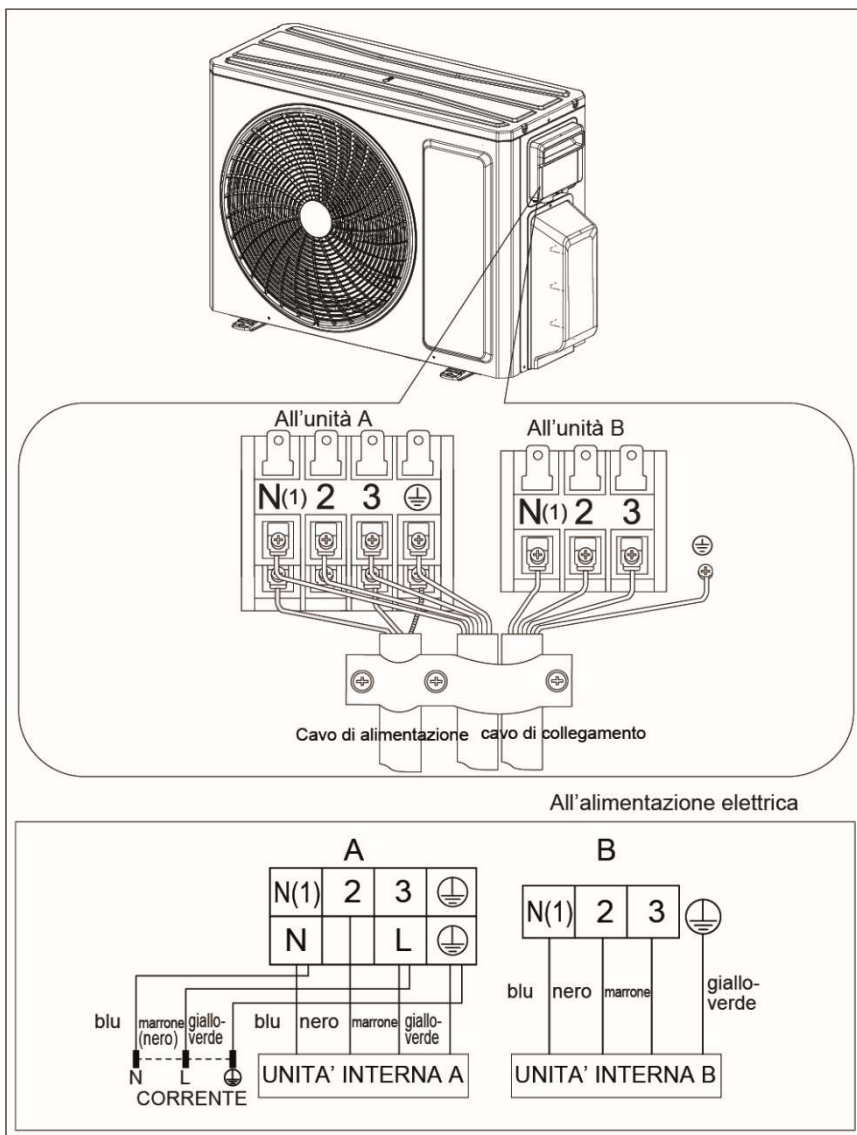
Das Gerät ist mit leicht entflammbarem Kältemittel R32 befüllt. Durch unsachgemäße Behandlung des betreffenden Gases können Menschen und Materialien schwer beschädigt werden. Weitere Details zu diesem Kältemittel finden Sie am Anfang dieser Anleitung.

Erdung

1. Das Klimagerät ist ein elektrisches Haushaltsgerät der Klasse I. Es muss von einem Elektrofachmann fachgerecht mit einer Erdung angeschlossen werden. Vergewissern Sie sich, dass das Gerät vorschriftsgemäß geerdet ist, da andernfalls die Gefahr eines elektrischen Schlags besteht.
2. Das gelb-grüne Kabel des Klimageräts und das Erdungskabel dürfen nicht für andere Zwecke als zur Erdung verwendet werden.
3. Der Erdungswiderstand muss den Sicherheitsvorschriften des Anwenderlands über Elektroinstallationen entsprechen.
4. Das Gerät muss so positioniert sein, dass der Netzstecker einwandfrei zugänglich ist.
5. In den Stromanschluss muss ein allpoliger Trennschalter mit einem Kontaktabstand von mindestens 3 mm eingesetzt sein.
6. Stecken Sie einen Netzschalter mit ausreichender Leistung ein. Der Luftschalter muss eine magnetische und thermische Funktion zum Schutz vor Kurzschlüssen und Überlastungen aufweisen. (Achtung: Verwenden Sie nicht nur die Sicherung, um den Stromkreis zu schützen.)

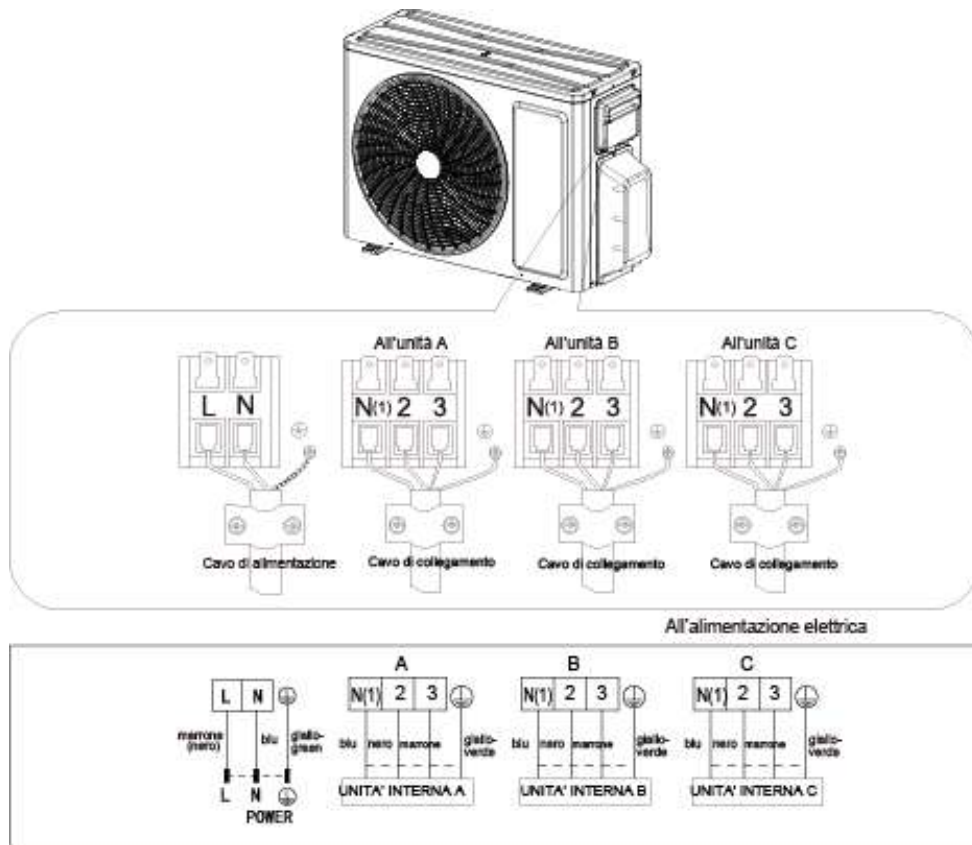
Klimaanlage	Stromschalter Strom
14-18K	16A
21-24-28K	25A
36K – 42K	32A

ARGO DUAL 14 DCI R32 – ARGO DUAL 18 DCI R32



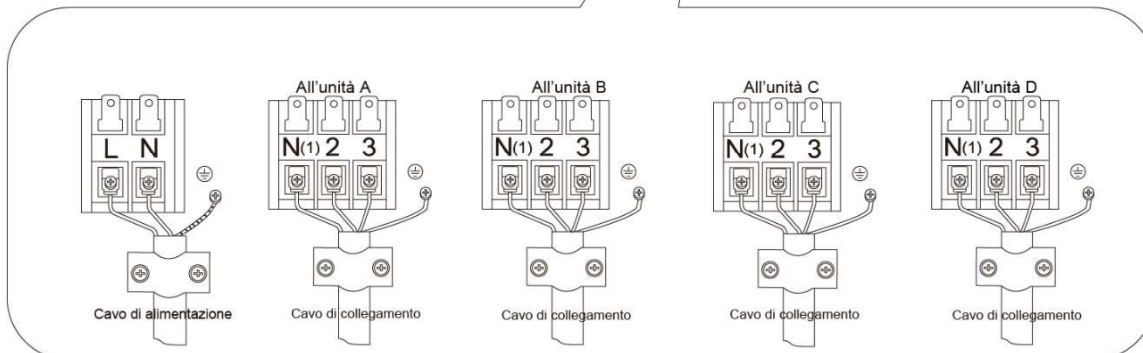
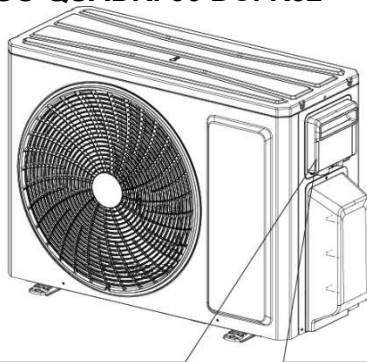
Cavo di alimentazione	Netzkabel
Cavo di collegamento	Verbindungskabel
All'unità A	Zu Einheit A
All'unità B	Zu Einheit B
Marrone (nero)	Braun (schwarz)
Giallo-verde	Gelb- Grün
Unità interna A	Innengerät A
Unità interna B	Innengerät B
Corrente	elektrischer Strom

ARGO TRIAL 21 DCI R32 – ARGO TRIAL 24 DCI R32

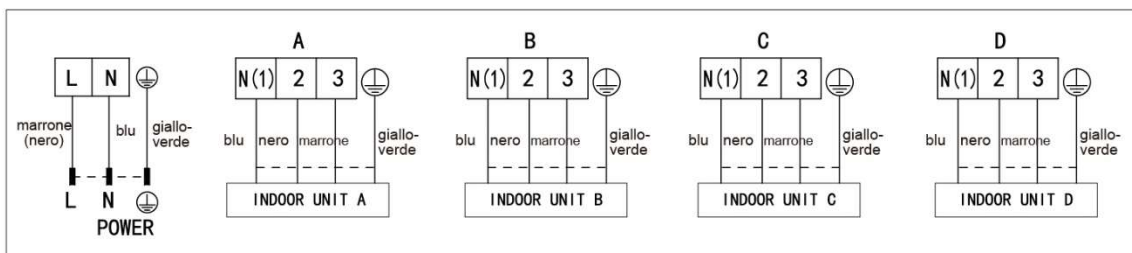


Cavo di alimentazione	Netzkabel
Cavo di collegamento	Verbindungskabel
All'unità A	Zu Einheit A
All'unità B	Zu Einheit B
Marrone (nero)	Braun (schwarz)
Giallo-verde	Gelb- Grün
Unità interna A	Innengerät A
Unità interna B	Innengerät B
Corrente	elektrischer Strom

ARGO QUADRI 28 DCI R32 – ARGO QUADRI 36 DCI R32

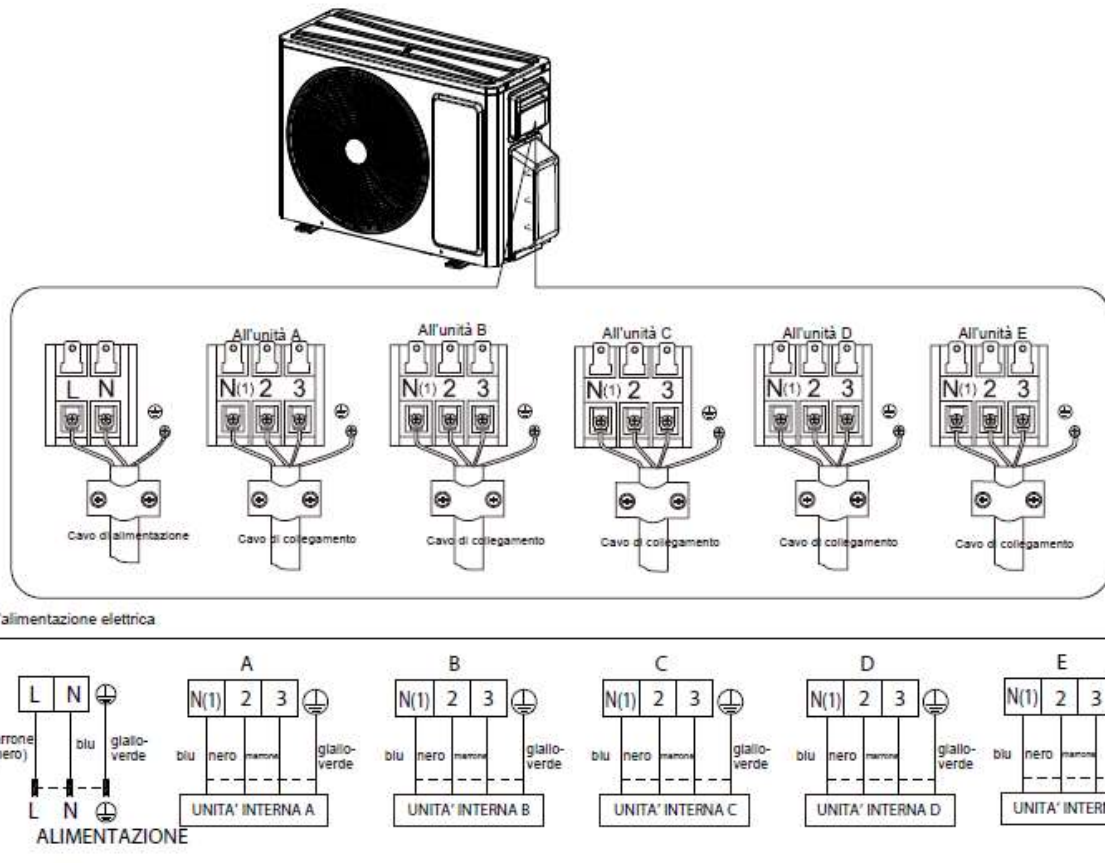


All'alimentazione elettrica



Cavo di alimentazione	Netzkabel
Cavo di collegamento	Verbindungskabel
All'unità A	Zu Einheit A
All'unità B	Zu Einheit B
Marrone (nero)	Braun (schwarz)
Giallo-verde	Gelb- Grün
Unità interna A	Innengerät A
Unità interna B	Innengerät B
Corrente	elektrischer Strom

ARGO PENTA 42 DCI R32



Cavo di alimentazione	Netz Kabel
Cavo di collegamento	Verbindungskabel
All'unità A	Zu Einheit A
All'unità B	Zu Einheit B
Marrone (nero)	Braun (schwarz)
Giallo-verde	Gelb- Grün
Unità interna A	Innengerät A
Unità interna B	Innengerät B
Unità interna C	Innengerät C
Unità interna D	Innengerät D
Unità interna E	Innengerät E
Corrente	elektrischer Strom

Installation des Außengeräts

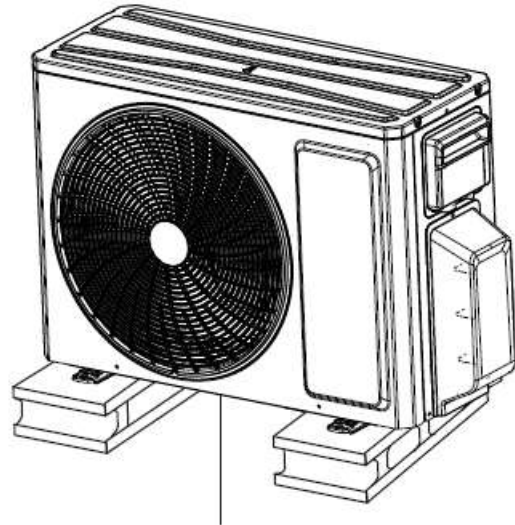
Für sämtliche Anschlüsse sind die zum Lieferumfang des Geräts zählenden Schaltpläne einzusehen. Sollte das Außengerät auf einer höheren Ebene im Vergleich zum Innengerät angeschlossen werden, ist ein Siphon vorzusehen. Die Installation des Außengeräts erfolgt im Freien in einwandfrei waagrechter Position und unter Berücksichtigung der erforderlichen Mindestabstände für den Luftdurchfluss und die Ausführung eventueller Wartungsarbeiten. Das Gerät wird mit entsprechend behandelten Materialien zur Gewährleistung der Witterungsbeständigkeit gefertigt, d.h., ein weiterer Schutz ist nicht erforderlich. Dagegen ist zu prüfen, ob das Wärmetauscherregister nicht der Gefahr von Hagelschlag ausgesetzt ist. Soll das Gerät an der Wand befestigt werden, sind Bügel geeigneter Größe zu verwenden, die das Gewicht des Geräts tragen können. Das sich während des Heizbetriebs bildende Kondenswasser kann durch Rückgriff auf die hierzu vorgesehene Vorrüstung zu einem Abfluss geleitet werden.

Befestigen Sie den Außengerätehalter

1. Wählen Sie den Standort des Systems basierend auf der Struktur des Hauses.
2. Befestigen Sie die Halterung des Außengeräts in der gewählten Position mit Expansionsschrauben.

Hinweis:

- Treffen Sie bei der Installation des Außengeräts ausreichende Schutzmaßnahmen.
- Stellen Sie sicher, dass der Ständer mindestens das Vierfache des Gewichts des Geräts tragen kann.
- Das Außengerät muss mindestens 3 cm über dem Boden platziert werden, um die Abflussverbindung zu installieren.
- Für das Gerät mit einer Kältemittelkapazität von 2300 W ~ 5000 W sind 6 Expansionsschrauben erforderlich. Für das Gerät mit einer Kühlleistung von 6000 W ~ 8000 W sind 8 Expansionsschrauben erforderlich. Für das Gerät mit einer Kältemittelkapazität von 10000 W ~ 16000 W sind 10 Expansionsschrauben erforderlich.



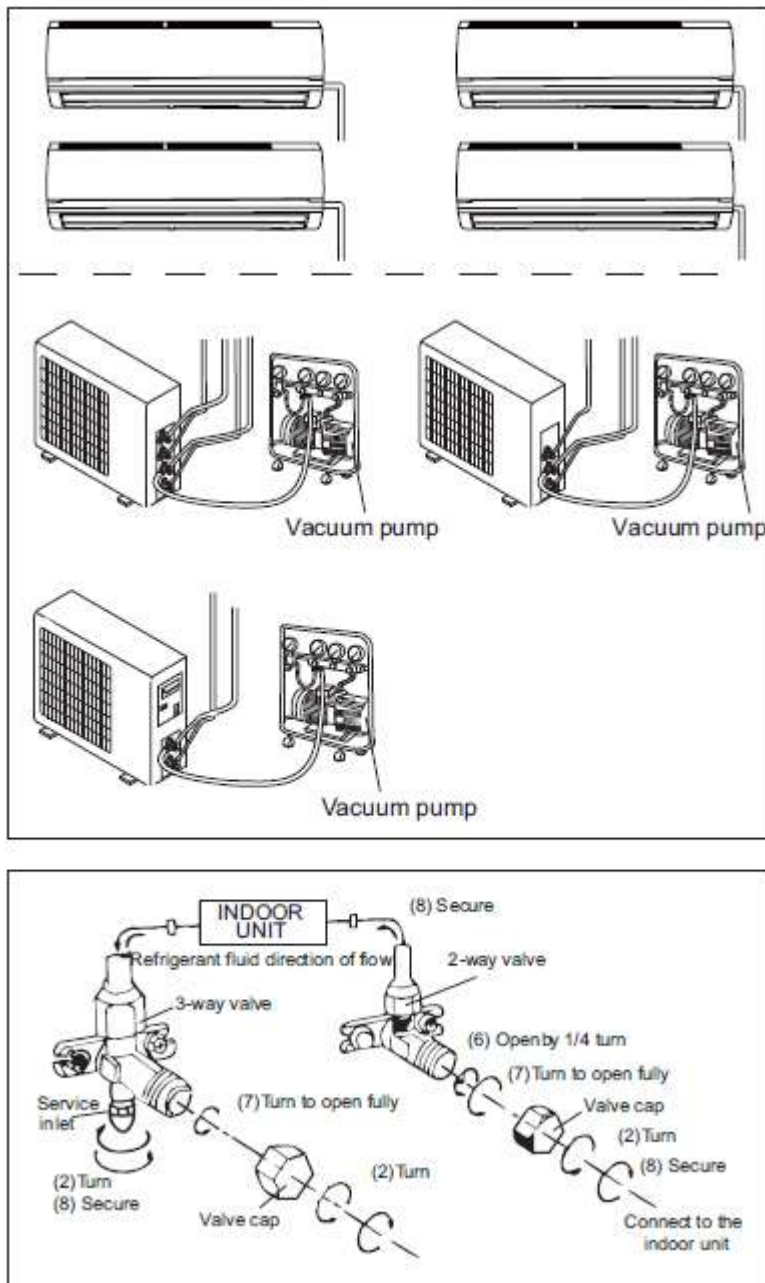
Mindestens 3 cm vom Boden entfernt

Vakuumpumpe

Verwendung der Vakuumpumpe

- Entfernen Sie die Flüssigkeitsventil- und Gasventilkappen sowie die Kältemittel-Ladeanschlussmutter.
 - Schließen Sie das Piezometer-Füllrohr an die Kältemittelfüllöffnung des Gasventils an. Schließen Sie dann den anderen Einlassschlauch an die Vakuumpumpe an.
 - Öffnen Sie das Piezometer vollständig und lassen Sie es 10-15 Minuten laufen, um zu überprüfen, ob der Piezometerdruck -0,1 MPa bleibt.
 - Schließen Sie die Vakuumpumpe und halten Sie diesen Zustand 1-2 Minuten lang, um zu überprüfen, ob der Piezometerdruck -0,1 MPa bleibt. Wenn der Druck abfällt, können Undichtigkeiten auftreten.
-
- Entfernen Sie das Piezometer, öffnen Sie die Nadel des Flüssigkeitsventils und des Gasventils mit dem internen Inbusschlüssel vollständig.
 - Ziehen Sie die Schraubkappen der Ventile und die Kältemittelfüllöffnung fest.
 - Positionieren Sie den Griff neu

Durchmesser (mm)	Anzugsmoment (N.m)
1/4"	15-20
3/8"	35-40
1/2"	45-50
5/8"	60-65
3/4"	70-75



Vacuum pump	Vakuumpump
INDOOR UNIT	INNENEINHEIT
Refrigerant fluid direction of flow	Durchflussrichtung der Kältemittelflüssigkeit
3-way valve	3-Wege-Ventil
Service inlet	Serviceeinlass
Turn	Wende
Valve cap	Ventilkappe
Secure	Sichern
Turn to open fully	Zum vollständigen Öffnen drehen
2-way valve	2-Wege-Ventil
Open by ¼ turn	Öffnen Sie um 1/4 Umdrehung
Connect to indoor unit	An das Innengerät anschließen

Leckerkennung

Mit einem Dichtheitsprüfer auf Undichtigkeiten prüfen. Wenn Sie keine Dichtheitsprüfung haben, können Sie Seifenwasser verwenden. Stellen Sie Seifenwasser an die Stelle, an der vermutlich länger als 3 Minuten ein Leck vorliegt. Wenn Blasen austreten, liegt ein Leck vor.

Installieren Sie die Ablaufarmatur und den Ablaufschlauch

Befestigen Sie das Gerät mit Schrauben an einem flachen, festen Boden. (nur für Modell mit Wärmepumpe)

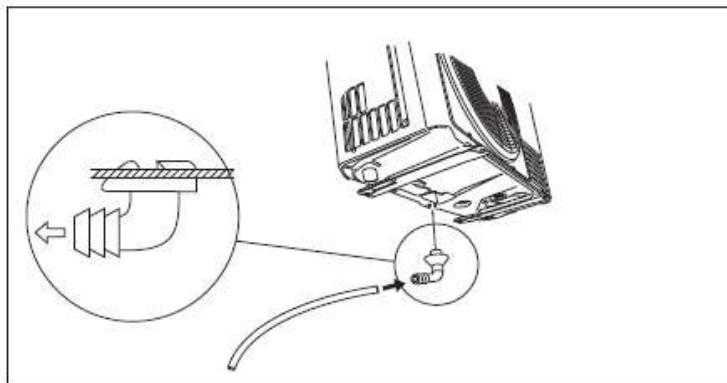
Kondensation wird erzeugt und fließt aus dem Außengerät, wenn das Gerät im Heizmodus betrieben wird. Installieren Sie einen Abflussanschluss, um die Nachbarn nicht zu stören und die Umwelt zu respektieren

und ein Abflussrohr, um das Kondenswasser zu leiten. Installieren Sie die Ablaufarmatur und die Gummischeibe am Gehäuse des Außengeräts und schließen Sie einen Ablaufschlauch an, wie in der Abbildung gezeigt.

Die Kältemittelleitungen dürfen die maximale Höhe von 15 m nicht überschreiten.

Die Summe der Kapazitätscodes des Innengeräts sollte zwischen 50% und 150% der des Außengeräts liegen.

HINWEIS: Bezüglich der Form der Ablassverbindung beziehen Sie sich bitte auf das aktuelle Produkt. Installieren Sie die Ablassverbindung nicht an einem sehr kalten Ort. Andernfalls friert es ein und verursacht eine Fehlfunktion.



Überprüfungen nach der Installation

Überprüfung	Mögliche Störung
Ist das Gerät stabil montiert?	Das Gerät kann herunterfallen, verrutschen oder ein lautes Geräusch erzeugen.
Haben Sie den Kühlmittelverlust getestet?	Gefahr von Kondenswasserbildung und abtropfendem Wasser.
Ist die thermische Isolierung der Leitungen ausreichend?	Gefahr von Kondenswasserbildung und abtropfendem Wasser.
Wird das Wasser einwandfrei abgeleitet?	Gefahr von Kondenswasserbildung und abtropfendem Wasser.
Entspricht die Anschlussspannung der auf dem Geräteschild angegebenen Spannung?	Gefahr von Funktionsstörungen und Schäden der Komponenten.
Wurden die Elektrokabel und die Kältemittelleitungen korrekt installiert?	Gefahr von Funktionsstörungen und Schäden der Komponenten.
Ist das Gerät vorschriftsgemäß geerdet?	Gefahr von Kriechströmen.
Erfüllt das Anschlusskabel die technische Spezifikation?	Gefahr von Funktionsstörungen und Schäden der Komponenten.
Sind Hindernisse im Bereich der Anström- und Ausblasöffnung der Luft vorhanden?	Die Kühlleistung (Heizleistung) ist evtl. unzureichend.
Wurden der Staub und andere Rückstände entfernt, die bei der Installation angefallen sind?	Gefahr von Funktionsstörungen und Schäden der Komponenten.
Sind die Ventile von gasförmigem und flüssigem Kältemittel der Verbindungsleitung vollständig geöffnet?	Die Kühlleistung (Heizleistung) ist evtl. unzureichend.
Wurden der Einlass und der Auslass der Schlauchbohrung verdeckt?	Gefahr von Kondenswasserbildung und abtropfendem Wasser.

Sicherheitsmaßnahmen für entflammbares Kühlmittel

Qualifikationsanforderungen für Installation und Wartung

- Alle, die Arbeiten am Kühlkreislauf ausführen, müssen eine Zulassung besitzen, um korrekt und sicher mit brennbaren Kühlmittel umgehen zu können.
- Der Kühlmittelkreislauf kann nur repariert werden, wenn die Vorgaben des Geräteherstellers befolgt werden.

Installationshinweise

- Es ist nicht erlaubt, das Klimagerät in einem Raum zu verwenden, in dem sich offene Flammen oder eingeschaltete Wärmequellen (Heizöfen) befinden.
- Keine Löcher in den Kreislauf bohren, die Verbindungsleitung nicht in Brand setzen.
- Das Klimagerät muss in einem Raum mit einer größeren Fläche als der auf dem Typenschild oder der untenstehenden Tabelle A angegebenen installiert werden.
- Nach der Installation muss zwingend die Dichtigkeit überprüft werden.

TABELLE A- Mindestraumgröße (m²)

Mindest- raum- größe (m ²)	Füllmenge(kg)	≤1.2	1.3	1.4	1.5	1.6	1.7	1.8	1.9	2	2.1	2.2	2.3	2.4	2.5
	Montage auf dem Boden	/	14.5	16.8	19.3	22	24.8	27.8	31	34.3	37.8	41.5	45.4	49.4	53.6
Montage am Fenster	/	5.2	6.1	7	7.9	8.9	10	11.2	12.4	13.6	15	16.3	17.8	19.3	
Montage an der Wand	/	1.6	1.9	2.1	2.4	2.8	3.1	3.4	3.8	4.2	4.6	5	5.5	6	
Montage an der Decke	/	1.1	1.3	1.4	1.6	1.8	2.1	2.3	2.6	2.8	3.1	3.4	3.7	4	

Wartungshinweise

- Prüfen, ob der Wartungsbereich oder die Fläche des Raums den Anforderungen auf dem Typenschild entsprechen, da die Wartung nur dann ausgeführt werden darf.
- Überprüfen, dass der Wartungsbereich gut belüftet ist. Die kontinuierliche Belüftung muss während des ganzen Betriebs beibehalten werden.
- Überprüfen, ob sich eine Wärmequelle oder eine potentielle Wärmequelle im Wartungsbereich befindet. Offene Flammen sind im Wartungsbereich verboten und es muss ein „Rauchen verboten“-Schild aufgehängt werden.
- Überprüfen, ob das Hinweisschild in guten Zustand ist, anderenfalls muss es ersetzt werden.

Schweißarbeiten

- Falls es notwendig sein sollte, die Leitungen des Kühlkreislaufs während der Wartungsarbeiten zu durchtrennen oder zu schweißen, müssen die folgenden Schritte ausgeführt werden:
 - a) Die Einheit ausschalten und vom Stromnetz trennen
 - b) Das Gas auffangen
 - c) Mit der Vakuumpumpe ein Vakuum erzeugen
 - d) Die Leitungen mit N₂-Gas reinigen
 - e) Durchtrennen und schweißen oder
 - f) Die Maschine zum Schweißen zum Kundendienstzentrum bringen
- Das Kühlmittel sollte in einem speziellen Aufbewahrungsbehälter aufgefangen werden.
- Sicherstellen, dass sich in der Nähe des Vakuumpumpenausgangs keine offenen Flammen befinden und dass die Umgebung gut belüftet ist.

Den Kühlkreislauf füllen

- Speziell für R32 geeignete Werkzeuge verwenden, um das Kühlmittel einzufüllen. Sicherstellen, dass die verschiedenen Kühlmittel sich nicht gegenseitig verunreinigen.
- Der Kühlmitteltank muss während des Auffüllens des Kühlkreislaufs aufrecht gehalten werden.
- Das Etikett auf der Anlage anbringen, nachdem sie befüllt wurde.
- Nicht bis zum Äußersten befüllen.

- Nach dem Befüllen und vor der Betriebsprüfung kontrollieren, ob Lecks vorhanden sind; eine weitere Leckprüfung muss ausgeführt werden, wenn das Kühlmittel abgelassen wird.

Sicherheitsvorschriften für den Transport und die Lagerung

- Vor dem Ablassen und vor dem Öffnen des Containers den Melder für brennbares Gas verwenden.
- Kein Feuer und nicht rauchen.
- Gemäß den örtlichen Bestimmungen und Gesetzen.

ENDPRÜFUNG UND BETRIEB

Vorbereitung für Funktionstests

- Der Kunde genehmigt die Klimaanlage.
- Geben Sie dem Kunden die wichtigen Hinweise der Klimaanlage.

Funktionsprüfung

Schließen Sie die Stromversorgung an und drücken Sie die Taste ON/OFF der Fernbedienung, um den Gerätebetrieb zu starten.

Drücken Sie die Taste MODE, wählen Sie nacheinander die Betriebsarten AUTO, COOL, DRY, FAN und HEAT und prüfen Sie, ob das Klimagerät vorschriftsgemäß funktioniert.

Bei einer Raumtemperatur unter 16 °C kann das Klimagerät nicht in den Kühlmodus umschalten.

BLINDDARM

Rohrleitungskonfiguration

1. Standardlänge des Verbindungsschlauchs: 5 m.

2. Mindestlänge des Verbindungsrohrs: 3 m.

Für das Gerät mit einem 5 m langen Verbindungsrohr gibt es keine Begrenzung für die durchschnittliche Länge des Rohrs. Bei Geräten mit Standard-Verbindungsrohr von 7,5 m und 8 m beträgt die Mindestlänge des Verbindungsrohrs 3 m.

3. Maximale Länge des Verbindungsrohrs

Kapazität	Maximale Länge des Verbindungsrohrs	Maximale Länge des Verbindungsrohrs (einzelnes Innengerät)	Maximaler Höhenunterschied zwischen Innengerät und Außengerät
14K-18K	40	20	15
21-24K	60	20	15
28K	70	20	15
36K	80	25	25
42K	100	25	25

1. Methode zur Berechnung der zusätzlichen Füllmenge an Öl und Kältemittel mit dem verlängerten Verbindungsrohr: Wenn die Länge des Verbindungsrohrs im Vergleich zur Standardlänge um 10 m erhöht wird, fügen Sie 5 ml Kältemittelöl pro 5 m hinzugefügtem Rohr hinzu.

Methode zur Berechnung der Menge der zusätzlichen Kältemittelfüllung (Flüssigkeitsleitung):

1. Menge der zusätzlichen Kältemittelfüllung = zusätzliche Länge des Flüssigkeitsrohrs x zusätzliche Menge der Kältemittelfüllung pro Meter.

2. Fügen Sie basierend auf der Standardrohrlänge das Kältemittel gemäß den in der obigen Tabelle angegebenen Anforderungen hinzu
 Methode zur Berechnung der Menge der zusätzlichen Kältemittelfüllung (Flüssigkeitsleitung):
 Menge der zusätzlichen Kältemittelfüllung = zusätzliche Länge der Flüssigkeitsleitung x zusätzliche Menge der Kältemittelfüllung pro Meter.

Warnung! Notieren Sie die zusätzliche Gebühr auf der speziellen Platte, die am Außengerät angebracht ist.

	Verbindungsrohrdurchmesser		Kältemittel nachfüllen R32
	Flüssigkeitsleitung (mm)	Gasleitung (mm)	(g/m)
9-12K	Φ6,35	Φ9,52	16

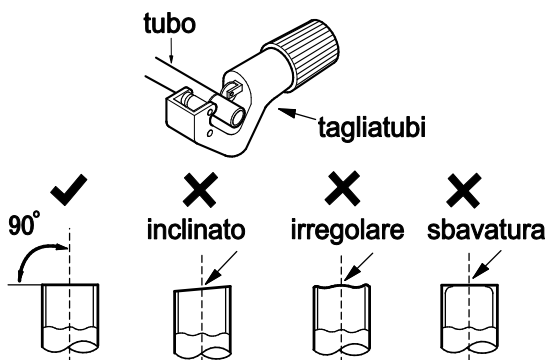
Verlängern der Leitungen

Hinweis:

Eine nicht korrekte Ausführung der Leitungsverlängerung ist die Hauptursache für Kältemittelverluste. Gehen Sie wie folgt vor:

1. Rohr ablängen

- Ermitteln Sie die Rohrlänge in Funktion des Abstands zwischen Innengerät und Außengerät.
- Längen Sie das Rohr mit einem Rohrschneider ab.



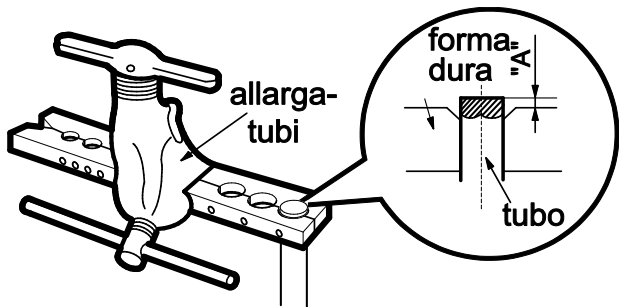
tubo	Rohr
tagliatubi	Rohrschneider
inclinato	schräg
irregolare	nicht glatt
sbavatura	Grat

2. Grate entfernen

- Entfernen Sie die Grate mit einer Feile und verhindern Sie, dass Metallspäne in das Rohr gelangen.

5. Öffnung aufweiten

Weiten Sie die Öffnung mit einem Rohraufweiter auf.

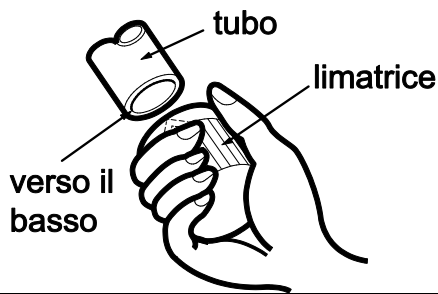


allargatubi	Rohraufweiter
forma dura	Gegenstück
tubo	Rohr

Hinweis:

- Wert A variiert je nach Durchmesser:

Außendurchmesser (mm)	A (mm)	
	Max.	Min.
6,35 (1/4")	1,3	0,7
9,52 (3/8")	1,6	1,0
12,7 (1/2")	1,8	1,0
15,88 (5/8")	2,4	2,2

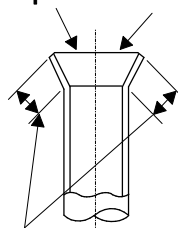


tubo	Rohr
limatrice	Feile
verso il basso	nach unten

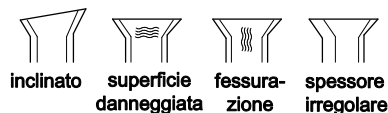
6. Inspektion

Überprüfen Sie die Qualität der Aufweitung. Weiten Sie das Rohr im Fall von Mängeln erneut wie oben beschrieben auf.

superficie liscia



allargamento imperfetto



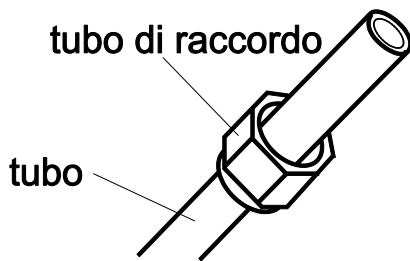
lunghezza uguale

superficie liscia	Glatter Rand
allargamento imperfetto	Mangelhafte Aufweitung
lunghezza uguale	Gleiche Länge
inclinato	schräg
superficie danneggiata	Rand beschädigt
fessurazione	Riss
spessore irregolare	Dicke ungleich

3. Isolierschlauch befestigen

4. Überwurfmutter anbringen

• Nehmen Sie die Überwurfmutter von der Verbindungsleitung zwischen Innengerät und Ventil des Außengeräts ab. Ziehen Sie die Überwurfmutter auf das Rohr auf.



tubo di raccordo	Verbindungsleitung
tubo	Rohr

Warnhinweise für den Kälteanlagenfachmann

Hier finden Sie Warn- und Sicherheitshinweise zur Wartung von Anlagen mit brennbarem Kältemittel (Reparaturen dürfen nur von Fachpersonal durchgeführt werden).

a) Jede Person, die an den Arbeiten oder an der Unterbrechung eines Kältekreislaufs beteiligt ist, muss mit PEF (Europäische Kühlgeräte-Lizenz) ausgestattet sein, wie von der D.P.R. n. 146/2018 Durchführungsverordnung (EU) Nr. 517/2014.

b) Die Wartung sollte nur gemäß den Empfehlungen des Geräteherstellers durchgeführt werden. Wartungen und Reparaturen, die die Hilfe anderer qualifizierter Personen erfordern, müssen unter Aufsicht einer Person durchgeführt werden, die für den Umgang mit brennbaren Kältemitteln zuständig ist.

Vor Beginn der Arbeiten an Anlagen mit brennbaren Kältemitteln sind Sicherheitsüberprüfungen erforderlich, um sicherzustellen, dass die Zündgefahr minimiert wird.

c) Durchzuführende Kontrollen bei Systemen, die brennbare Kältemittel verwenden:

- die Füllmenge muss der Größe des Raumes entsprechen, in dem die kältemittelhaltigen Einheiten installiert sind;
- Geräte und Lüftungsöffnungen müssen einwandfrei funktionieren und dürfen nicht verstopft sein;
- Bei Verwendung eines indirekten Kältemittelkreislaufs muss der Sekundärkreislauf auf das Vorhandensein von Kältemittel überprüft werden;
- Die Kennzeichnung auf dem Gerät muss sichtbar und unverwischbar sein. Unleserliche Markierungen und Schilder müssen korrigiert werden;

- Kälteleitungen oder Komponenten müssen an einem Ort installiert werden, an dem sie wahrscheinlich keinen Stoffen ausgesetzt sind, die das Kältemittel enthaltende Komponenten korrodieren können, es sei denn, die Komponenten sind aus Materialien hergestellt, die von Natur aus korrosionsbeständig oder ausreichend gegen Korrosion geschützt sind.

d) Kontrollen an elektrischen Geräten

Reparatur und Wartung elektrischer Komponenten müssen anfängliche Sicherheitsprüfungen und Komponentenprüfungsverfahren umfassen. Wenn ein Fehler auftritt, der die Sicherheit beeinträchtigen könnte, schließen Sie das Netzteil nicht an den Stromkreis an, bis dieser zufriedenstellend behoben ist. Kann die Störung nicht sofort behoben werden, sondern muss der Betrieb fortgesetzt werden, ist eine geeignete Zwischenlösung zu verwenden. Dies muss dem Eigentümer des Geräts gemeldet werden, damit alle Parteien informiert werden.

Zu den ersten Sicherheitsüberprüfungen gehören:

--- Kontrollieren Sie, dass die Kondensatoren entladen sind: Dies muss auf sichere Weise erfolgen, um die Gefahr von Funken zu vermeiden;

--- Stellen Sie sicher, dass beim Laden, Wiederherstellen oder Entleeren des Systems keine elektrischen Komponenten und Kabel freigelegt werden;

--- Auf Massedurchgang prüfen.

e) Auf Kältemittellecks prüfen

Der Bereich sollte vor und während der Arbeit mit einem geeigneten Kältemitteldetektor überprüft werden, um sicherzustellen, dass der Techniker sich potenziell toxischer oder entzündlicher Atmosphären bewusst ist. Stellen Sie sicher, dass das verwendete Lecksuchgerät für die Verwendung mit allen anwendbaren Kältemitteln geeignet ist, d. h. funkenfrei, ordnungsgemäß abgedichtet oder eigensicher.

Auf R32-Kältemittellecks prüfen

Hinweis: Prüfen Sie in einer Umgebung, in der es keine potenziellen Zündquellen gibt, auf Kältemittellecks. Es sollte keine Halogensonde (oder ein anderer Detektor mit offener Flamme) verwendet werden.

Leckerkennungsmethode:

Für Systeme mit R32-Kältemittel steht ein elektronisches Lecksuchgerät zur Verfügung, und die Lecksuche sollte nicht in einer Kältemittelumgebung durchgeführt werden. Stellen Sie sicher, dass der Lecksucher keine potenzielle Zündquelle wird und für das gemessene Kältemittel geeignet ist. Der Lecksucher muss auf die minimale brennbare Kraftstoffkonzentration (Prozentsatz) des Kältemittels eingestellt werden. Kalibrieren und auf die richtige Gaskonzentration (nicht mehr als 25 %) mit dem verwendeten Kältemittel einstellen.

Die bei der Lecksuche verwendete Flüssigkeit ist für die meisten Kältemittel geeignet. Verwenden Sie jedoch keine Lösungsmittel auf Chloridbasis, um die Reaktion zwischen Chlor und Kältemitteln und die Korrosion von Kupferrohren zu verhindern.

Wenn Sie ein Leck vermuten, entfernen Sie alle Brände vom Tatort oder löschen Sie das Feuer. Soll die Leckstelle verschweißt werden, müssen alle Kältemittel zurückgewonnen werden oder alle Kältemittel von der Leckstelle abgesperrt werden (mittels Absperrventil). Verwenden Sie vor und während des Lötens OFN, um das gesamte System zu reinigen.

f) Vorhandensein eines Feuerlöschers

Bei Heißenarbeiten an der Kälteanlage oder den dazugehörigen Teilen müssen geeignete Feuerlöschrichtungen vorhanden sein. Es ist notwendig, einen Trockenpulver- oder CO₂-Feuerlöscher neben dem Ladebereich zu haben

g) Belüfteter Bereich

Stellen Sie sicher, dass sich der Bereich im Freien befindet oder ausreichend belüftet ist, bevor Sie in das System einbrechen oder heiße Arbeiten durchführen. Während des Zeitraums, in dem die Arbeiten durchgeführt werden, muss eine kontinuierliche Belüftung vorhanden sein. Die Belüftung sollte das freigesetzte Kältemittel sicher verteilen und vorzugsweise in die Atmosphäre ausstoßen.

h) Kontrollen an Kühlgeräten

Beim Austausch von elektrischen Komponenten müssen diese für ihren Zweck geeignet sein und die korrekten Spezifikationen aufweisen. Die Wartungs- und Servicerichtlinien des Herstellers sollten immer befolgt werden. Wenden Sie sich im Zweifelsfall an die technische Abteilung des Herstellers.

i) Reparaturen an abgedichteten Bauteilen

Bei Reparaturen an versiegelten Bauteilen müssen alle elektrischen Versorgungsleitungen von den zu bearbeitenden Geräten getrennt werden, bevor die versiegelten Abdeckungen usw. entfernt werden.

Wenn während der Wartung eine elektrische Stromversorgung des Geräts unbedingt erforderlich ist, muss an der kritischsten Stelle ein Lecksuchgerät platziert werden, um vor einer möglicherweise gefährlichen Situation zu warnen.

Insbesondere ist auf Folgendes zu achten, damit durch Arbeiten an den elektrischen Komponenten das Gehäuse nicht so verändert wird, dass die Schutzart beeinträchtigt wird. Dazu gehören Schäden an Kabeln, zu viele Anschlüsse, Anschlüsse, die nicht den Originalspezifikationen entsprechen, Beschädigungen an Dichtungen, falsche Montage von Kabelverschraubungen usw.

- Stellen Sie sicher, dass das Gerät sicher montiert ist.
- Stellen Sie sicher, dass Dichtungen oder Dichtungsmaterialien nicht so abgebaut werden, dass sie nicht mehr dem Zweck dienen, das Eindringen brennbarer Atmosphären zu verhindern. Ersatzteile müssen den Herstellerangaben entsprechen.

HINWEIS: Die Verwendung von Silikondichtungsmittel kann die Wirksamkeit einiger Arten von Lecksuchgeräten beeinträchtigen. Eigensichere Komponenten müssen vor Arbeiten an ihnen nicht isoliert werden.

l) Reparatur eigensicherer Komponenten

Wenden Sie keine permanenten induktiven oder kapazitiven Lasten an den Stromkreis an, ohne sicherzustellen, dass die Spannung und der Strom, die für das verwendete Gerät zulässig sind, nicht überschritten werden.

Die eigensicheren Komponenten sind die einzigen, an denen in Gegenwart einer brennbaren Atmosphäre gearbeitet werden kann. Die Prüfmittel müssen von der richtigen Bewertung sein.

Ersetzen Sie Komponenten nur durch vom Hersteller angegebene Teile. Andere Teile können durch ein Leck das Kältemittel in der Atmosphäre entzünden.

j) Verkabelung

Stellen Sie sicher, dass die Verkabelung keinem Verschleiß, Korrosion, übermäßigem Druck, Vibrationen, scharfen Kanten oder anderen nachteiligen Umwelteinflüssen ausgesetzt ist.

Die Steuerung muss auch die Auswirkungen von Alterung oder Dauerschwingungen von Quellen wie Kompressoren oder Ventilatoren berücksichtigen.

k) Deaktivierung

Vor der Durchführung dieses Verfahrens ist es wichtig, dass der Techniker mit dem Gerät und allen Details vertraut ist. Es wird empfohlen, alle Kältemittel sicher zurückzugewinnen. Bevor die Aufgabe ausgeführt wird, muss eine Probe des Öls und des Kältemittels entnommen werden, falls eine Analyse vor der Wiederverwendung des zurückgewonnenen Kältemittels erforderlich ist. Es ist wichtig, dass vor Beginn der Aktivität Strom zur Verfügung steht.

A. Machen Sie sich mit dem Gerät und seiner Bedienung vertraut.

B. Isolieren Sie das System elektrisch.

C. Stellen Sie vor dem Versuch des Verfahrens sicher, dass:

- Bei Bedarf stehen mechanische Handhabungsgeräte für die Handhabung der Kältemittelflaschen zur Verfügung;
- alle persönlichen Schutzausrüstungen vorhanden sind und korrekt verwendet werden;
- Der Wiederherstellungsprozess wird jederzeit von einer sachkundigen Person überwacht;
- Rückgewinnungsgeräte und -flaschen entsprechen den entsprechenden Normen.

D. Wenn möglich, das Kältemittelsystem entleeren.

E. Wenn kein Vakuum möglich ist, stellen Sie einen Verteiler her, damit das Kältemittel aus den verschiedenen Teilen des Systems entfernt werden kann.

F. Stellen Sie sicher, dass die Flasche vor der Bergung auf der Waage steht.

G. Starten Sie die Wiederherstellungsmaschine und arbeiten Sie gemäß den Anweisungen des Herstellers

H. Überfüllen Sie die Zylinder nicht. (Nicht mehr als 80 Vol.-% Flüssigkeitsladung).

I. Überschreiten Sie nicht, auch nicht vorübergehend, den maximalen Arbeitsdruck des Zylinders.

J. Wenn die Flaschen korrekt befüllt wurden und der Vorgang abgeschlossen ist, stellen Sie sicher, dass die Flaschen und Geräte unverzüglich vom Standort entfernt werden und alle Absperrventile an den Geräten geschlossen sind.

K. Zurückgewonnenes Kältemittel sollte nicht in ein anderes Kühlsystem gefüllt werden, es sei denn, es wurde gereinigt und überprüft.

l) Kennzeichnung

Das Gerät sollte mit einem Etikett gekennzeichnet werden, das anzeigt, dass es abgeschaltet und das Kältemittel abgelassen wurde. Das Etikett muss datiert und unterschrieben sein. Stellen Sie bei Geräten mit brennbaren Kältemitteln sicher, dass am Gerät Etiketten angebracht sind, die darauf hinweisen, dass das Gerät brennbares Kältemittel enthält.

Erholung

Beim Entfernen von Kältemittel aus einer Anlage, sei es zur Wartung oder Außerbetriebnahme,

Es wird empfohlen, alle Kältemittel sicher zu entfernen.

Stellen Sie beim Umfüllen von Kältemittel in Zylinder sicher, dass nur geeignete Kältemittel-Rückgewinnungszylinder verwendet werden. Stellen Sie sicher, dass die richtige Anzahl von Zylindern verfügbar ist, um die volle Systemfüllung aufrechtzuerhalten. Alle zu verwendenden Flaschen sind für das rückgewonnene Kältemittel bestimmt und für dieses Kältemittel gekennzeichnet (d. h. Spezialflaschen für die Rückgewinnung von Kältemittel). Die Zylinder müssen komplett mit Druckbegrenzungsventil und entsprechenden Absperrventilen in einwandfreiem Zustand sein. Leere Rückgewinnungszylinder werden evakuiert und, wenn möglich, gekühlt, bevor die Rückgewinnung stattfindet.

Wenn Kompressoren oder Kompressoröle entfernt werden müssen, stellen Sie sicher, dass sie auf ein akzeptables Niveau evakuiert wurden, um sicherzustellen, dass kein brennbares Kältemittel im Schmiermittel verbleibt. Der Evakuierungsprozess muss durchgeführt werden, bevor der Kompressor an Lieferanten zurückgegeben wird. Um diesen Vorgang zu beschleunigen, darf nur eine elektrische Beheizung des Verdichterkörpers verwendet werden. Wenn Öl aus einem System abgelassen wird, muss dies sicher erfolgen.

Arbeitsablauf

Die Arbeiten müssen nach einem kontrollierten Verfahren durchgeführt werden, um das Risiko des Vorhandenseins von brennbaren Gasen oder Dämpfen während der Ausführung der Arbeiten zu minimieren.

2. Allgemeiner Arbeitsbereich

Alle Wartungsmitarbeiter und andere Personen, die in der Nähe arbeiten, sollten über die Art der durchgeführten Arbeiten unterrichtet werden. Arbeiten in beengten Räumen sind zu vermeiden. Der Bereich um den Arbeitsbereich muss unterteilt werden. Stellen Sie sicher, dass die Bedingungen innerhalb des Bereichs durch die Kontrolle von brennbarem Material sichergestellt sind.

3. Keine Zündquelle

Keine Person, die Arbeiten an einer Kälteanlage mit Exposition gegenüber Rohrleitungen durchführt, darf Zündquellen so verwenden, dass Brand- oder Explosionsgefahr besteht. Alle möglichen Zündquellen, auch Zigarettenrauch, sind vom Aufstellungs-, Reparatur-, Ausbau- und Entsorgungsort in ausreichendem Abstand zu halten, wobei das Kältemittel möglicherweise in die Umgebung freigesetzt werden kann. Vor Arbeitsbeginn ist die Umgebung des Gerätes auf Entflammbarkeit oder Zündgefahr zu überprüfen. "Rauchen verboten"-Schilder müssen angebracht werden.

Abtransport und Evakuierung

Beim Aufbrechen des Kältemittelkreislaufs, um Reparaturen oder andere Zwecke durchzuführen, müssen herkömmliche Verfahren verwendet werden. Bei brennbaren Kältemitteln ist es jedoch wichtig, die besten Verfahren zu befolgen, da die Gefahr der Entflammbarkeit besteht.

Das folgende Verfahren muss befolgt werden:

- das Kältemittel entfernen;
- den Kreislauf mit Inertgas spülen; evakuieren;
- erneut mit Inertgas spülen;
- Öffnen Sie den Stromkreis durch Schneiden oder Löten.

Die Kältemittelfüllung muss in den richtigen Rückgewinnungszylindern zurückgewonnen werden.

Bei Geräten, die brennbare Kältemittel enthalten, muss das System mit OFN gespült werden, um das Gerät sicher zu machen. Möglicherweise müssen Sie diesen Vorgang mehrmals wiederholen. Druckluft oder Sauerstoff dürfen nicht zum Spülen von Kältemittelsystemen verwendet werden.

Bei Geräten mit brennbaren Kältemitteln muss die Spülung durch Aufbrechen des Vakuums im System mit OFN und Weiterbefüllen bis zum Erreichen des Betriebsdrucks, anschließendes Entlüften in die Atmosphäre und abschließendes Absenken des Vakuums erfolgen. Dieser Vorgang muss wiederholt werden, bis sich kein Kältemittel mehr im System befindet. Wenn die letzte OFN-Ladung verwendet wird, muss das System auf Atmosphärendruck entlüftet werden, damit die Arbeiten ausgeführt werden können. Dieser Vorgang ist unbedingt erforderlich, wenn Sie Lötarbeiten an den Rohren durchführen möchten.

Stellen Sie sicher, dass sich der Auslass der Vakuumpumpe nicht in der Nähe von Zündquellen befindet und eine Belüftung vorhanden ist.

Ladeverfahren

Zusätzlich zu den herkömmlichen Ladeverfahren sind folgende Anforderungen zu beachten.

- Stellen Sie sicher, dass es bei der Verwendung von Füllrichtungen nicht zu einer Verunreinigung unterschiedlicher Kältemittel kommt. Schläuche oder Leitungen sollten so kurz wie möglich sein, um die darin enthaltene Kältemittelmenge zu minimieren.

- Die Zylinder müssen aufrecht gehalten werden.

- Stellen Sie sicher, dass das Kühlsystem geerdet ist, bevor Sie das System mit Kältemittel befüllen.

- Beschriften Sie das System, wenn der Ladevorgang abgeschlossen ist (falls noch nicht geschehen).

- Achten Sie darauf, das Kühlsystem nicht zu überfüllen.

Vor dem Wiederbefüllen des Systems muss es mit dem entsprechenden Spülgas druckgetestet werden.

Das System muss nach Abschluss des Ladevorgangs aber vor der Inbetriebnahme einer Dichtheitsprüfung unterzogen werden. Vor Verlassen der Baustelle ist eine anschließende Dichtheitsprüfung durchzuführen.

EG-VERORDNUNG 517/2014 - F-GAS

Das Gerät enthält 32, ein fluoriertes Treibhausgas mit dem Treibhauspotential (GWP) = 675.
Kältemittel R32 darf nicht in die Umwelt gelangen.

DUAL 14 DCI R32 - Kg. 0,75 = Tonn CO₂ equiv. 0,51

DUAL 18 DCI R32 - Kg. 0,90 = Tonn CO₂ equiv. 0,61

TRIAL 21 DCI R32 - Kg. 1,60 = Tonn CO₂ equiv. 1,08

TRIAL 24 DCI R32 - Kg. 1,70 = Tonn CO₂ equiv. 1,147

QUADRI 28 DCI R32 - Kg. 1,80 = Tonn CO₂ equiv. 1,215

QUADRI 36 DCI R32 - Kg. 2,40 = Tonn CO₂ equiv. 1,62

PENTA 42 DCI R32 - Kg. 2,40 = Tonn CO₂ equiv. 1,62



improve your life

www.argoclima.com